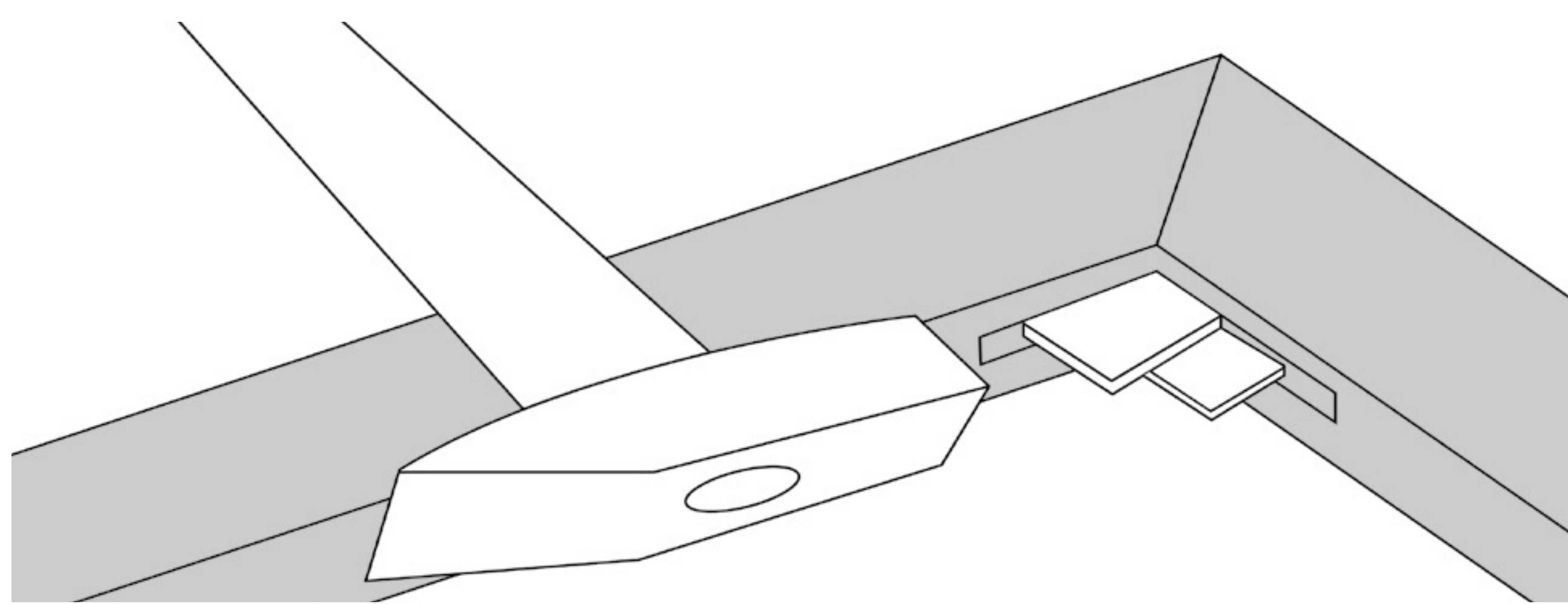
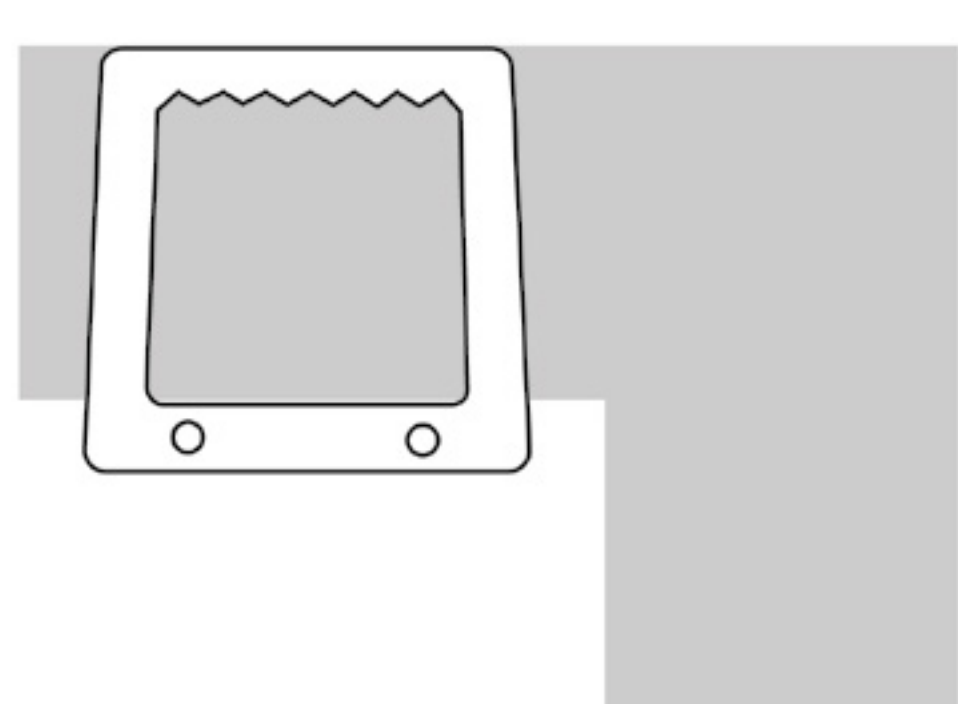


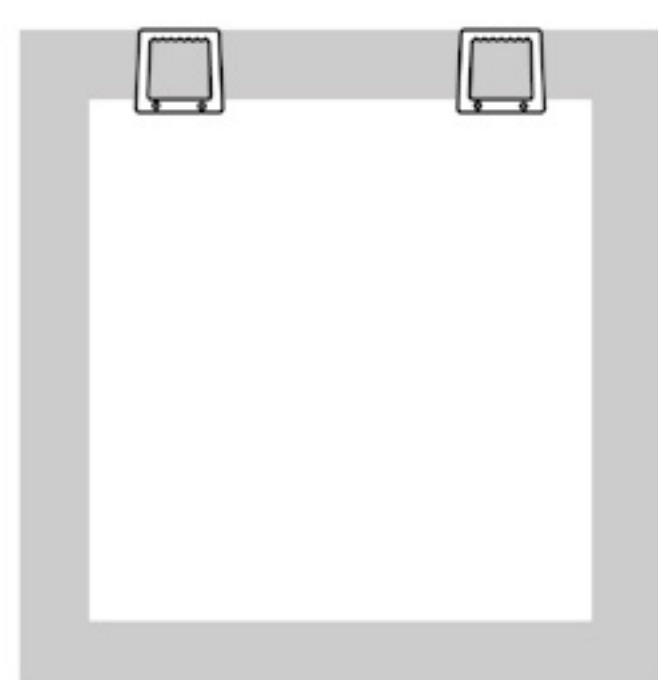
Istruzioni foto su tela



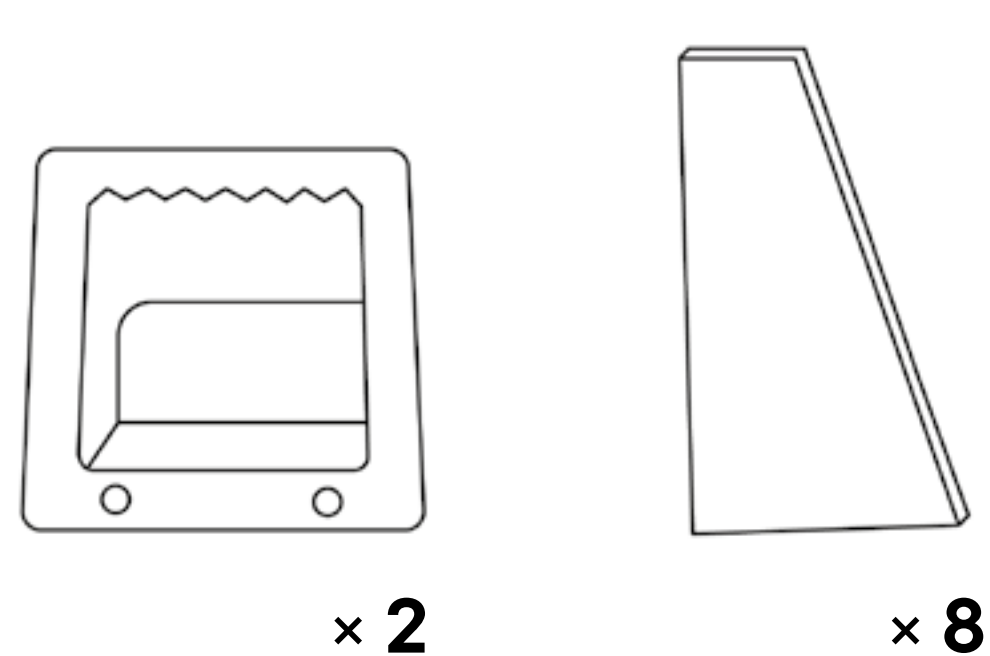
1 Per tendere la tela battere leggermente i cunei di legno nelle fessure (scanalature) all'interno del telaio con un martello. Inserire nell'angolo prima il cuneo di legno inferiore e poi quello superiore. Procedere pian piano in maniera alternata, fino a raggiungere la tensione desiderata.



2 Applicare il gancio sul retro della foto su tela, sopra la cornice.

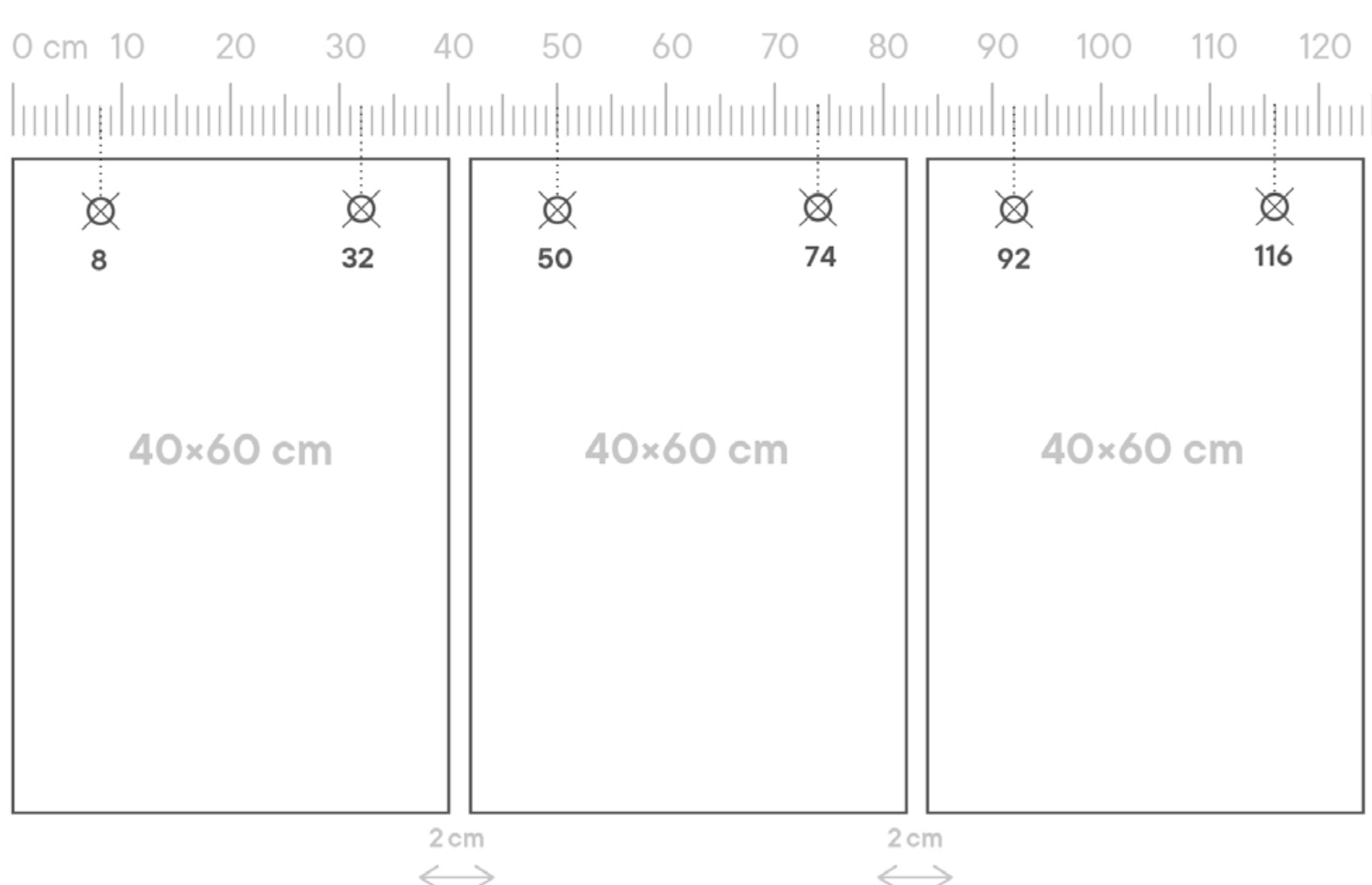


3 Per i formati grandi si consiglia di usare due ganci, uno a destra e uno a sinistra.



Accessori in dotazione per la foto su tela

Consiglio per il montaggio della foto su tela multipla



Appendere le decorazioni da parete a una distanza di 2 cm l'una dall'altra. A tale scopo fare riferimento alle misure riportate nell'illustrazione.

Istruzioni generali

Per pulire usare un panno asciutto. Non esporre alla luce diretta del sole. Non appendere direttamente su termosifoni o radiatori. Non adatto per l'uso esterno.