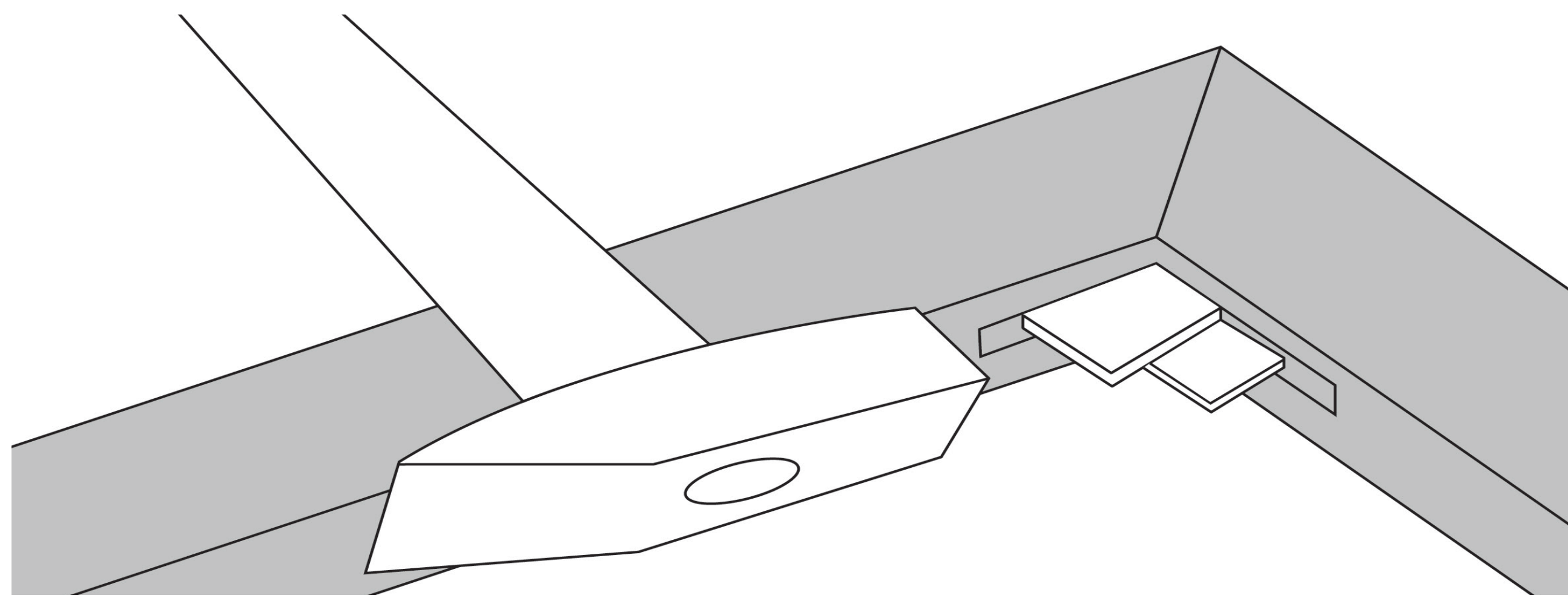
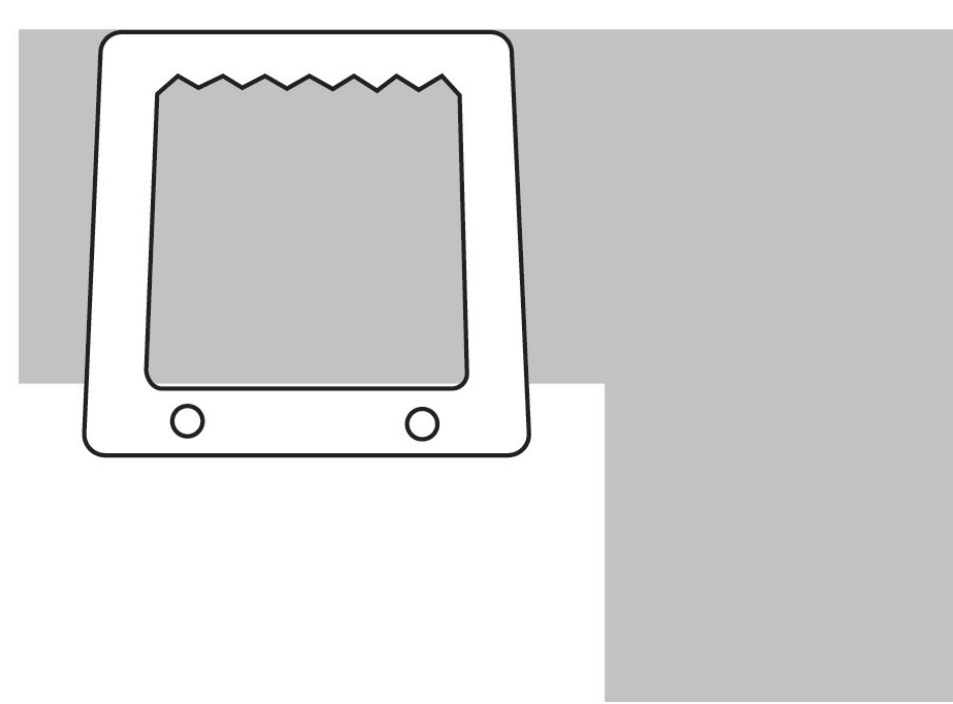


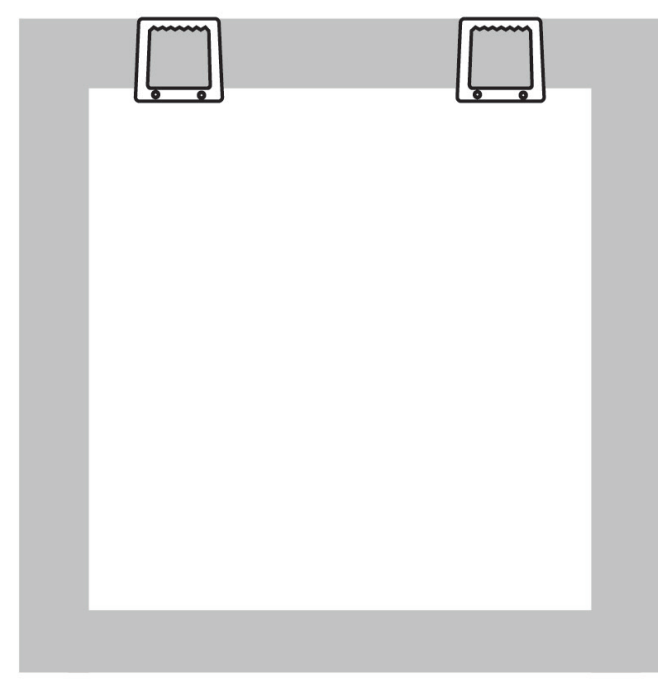
Instructions photo sur toile



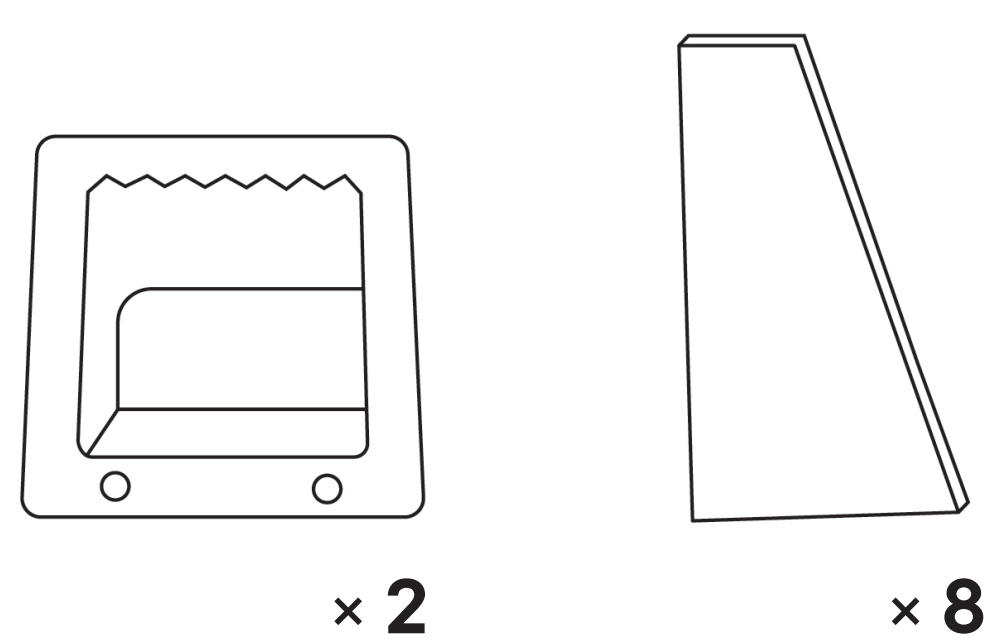
1 Pour tendre la toile enfoncez tout doucement les cales en bois dans les fentes (fraisage en plongée) à l'aide du marteau à l'intérieur du cadre. Insérez d'abord la cale en bois inférieure dans les coins, et ensuite la deuxième cale. Procédez petit à petit en alternance jusqu'à atteindre la tension souhaitée.



2 Attachez la fixation au dos de la photo sur toile dans l'armature.

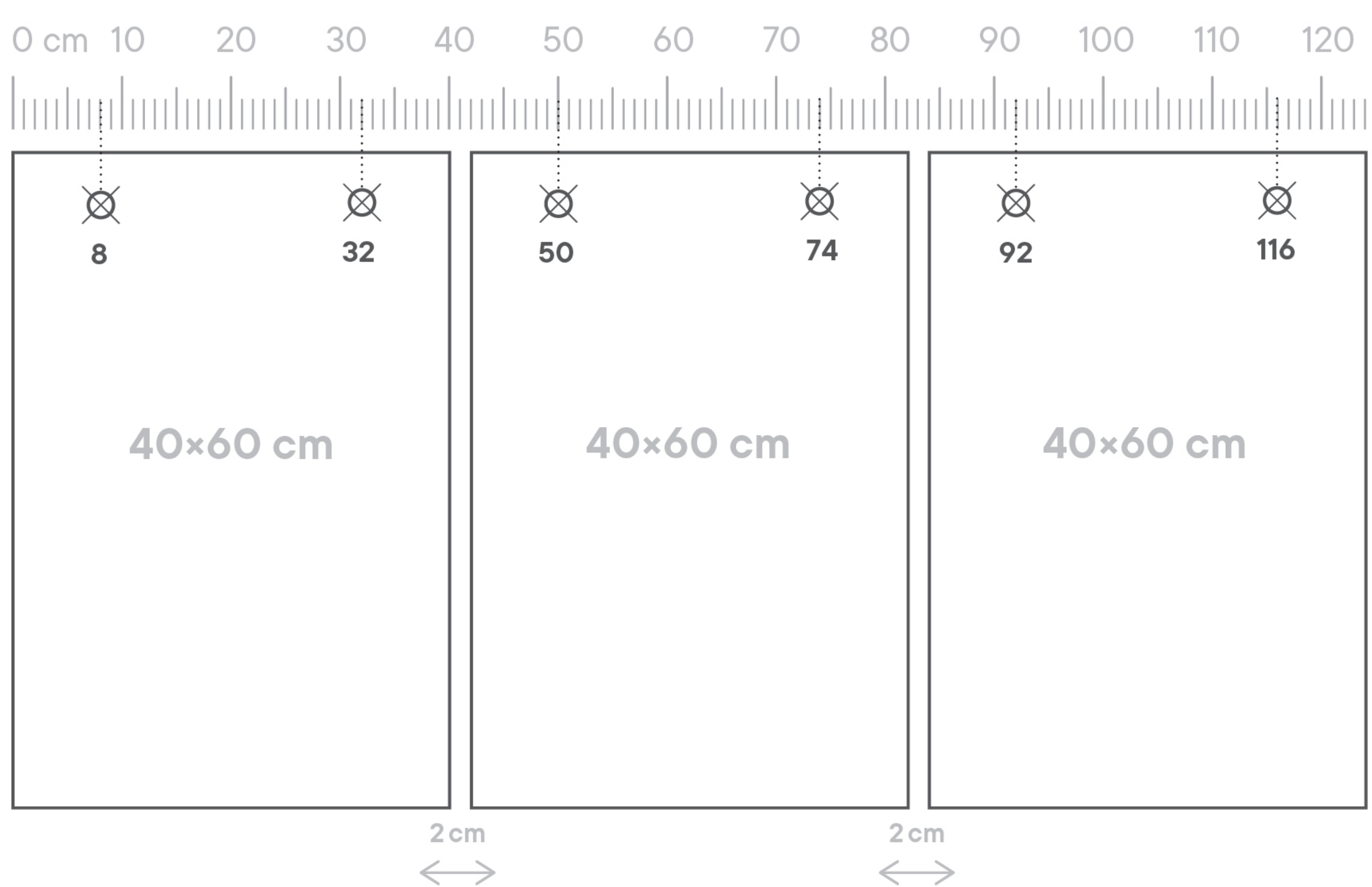


3 Pour les plus grands formats, nous vous recommandons de fixer deux crochets, l'un à droite et l'autre à gauche.



Accessoires fournis pour photo sur toile

Recommandation de montage pour photo sur toile en plusieurs parties



Nous recommandons de suspendre les décorations murales à une distance de 2 cm l'une de l'autre. Pour ce faire, il vous suffit d'utiliser les dimensions indiquées dans les schémas de votre décoration murale.

Instructions générales

Pour l'essuyer, n'utiliser qu'un chiffon sec. Ne pas l'exposer en plein soleil. Ne pas l'accrocher directement au-dessus d'un radiateur. Ne convient pas à une utilisation en extérieur.