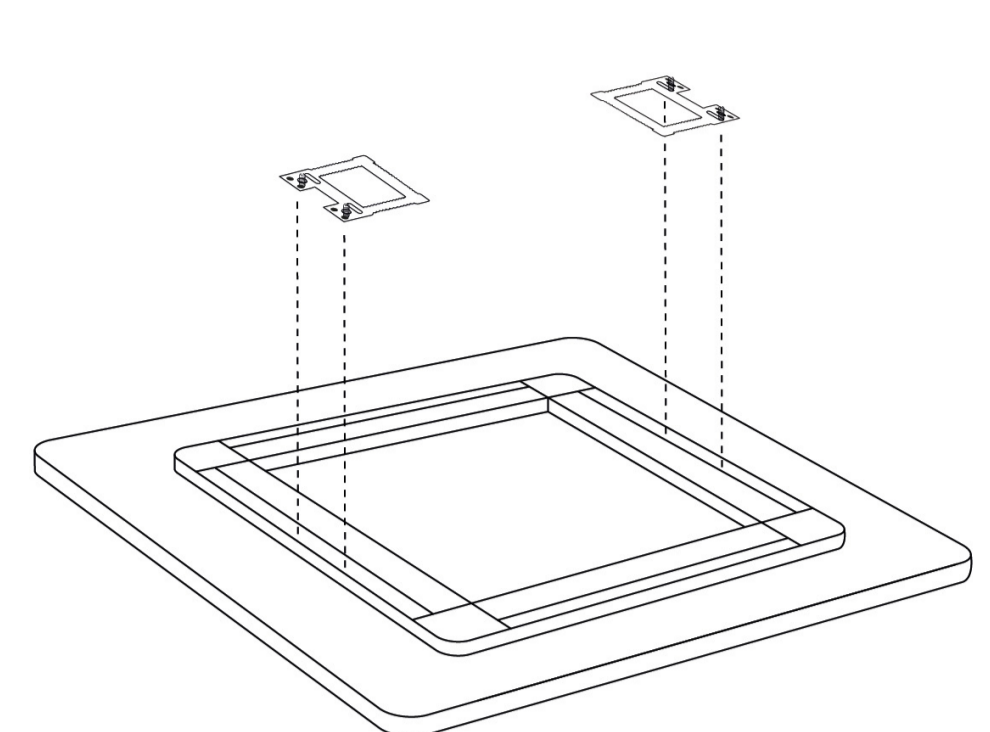
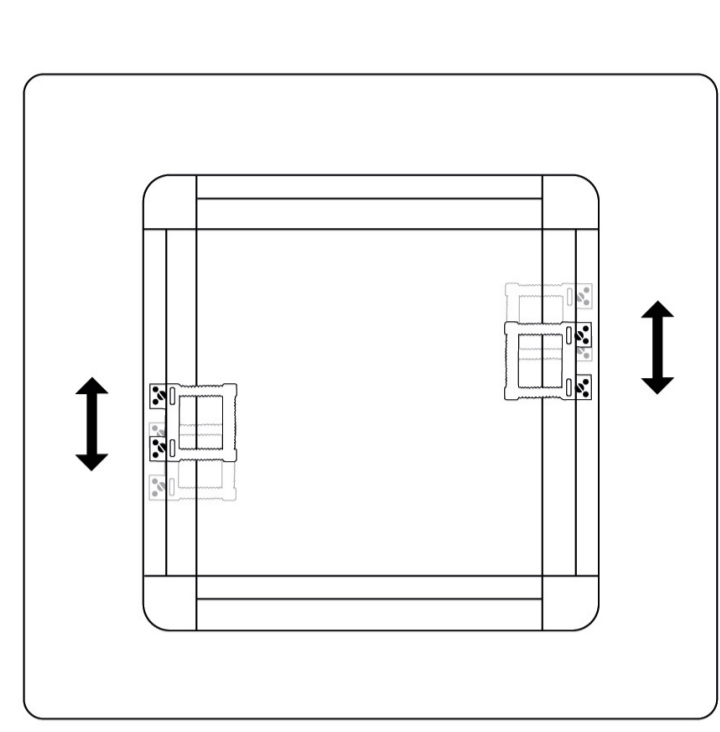


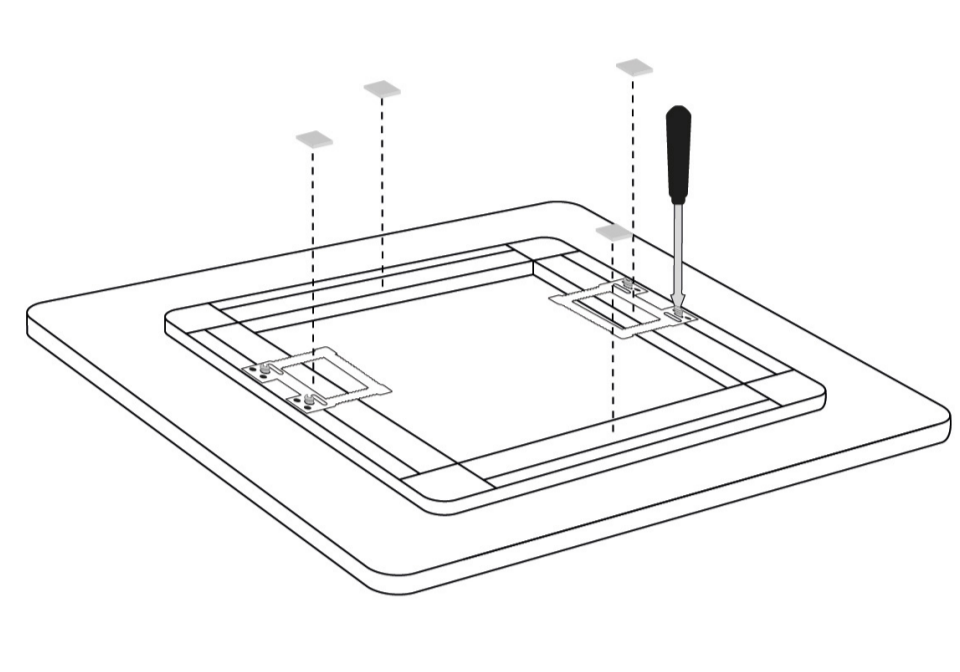
Instructions HD Metal Print



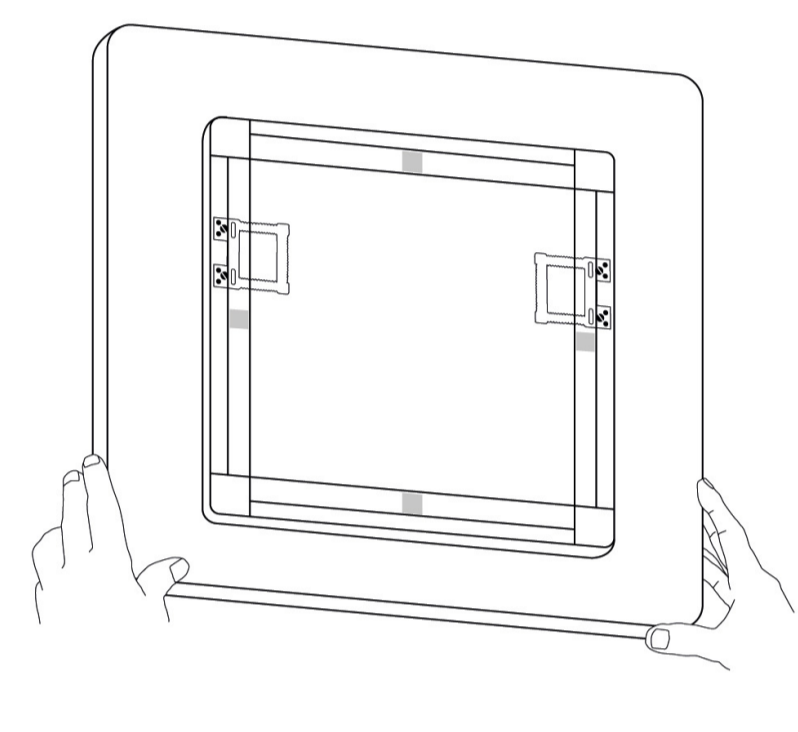
1 Insérez les crochets de suspension fournis.



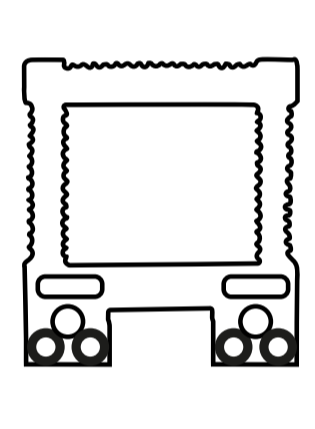
2 Ajustez les crochets de suspension afin que votre décoration murale soit droite ou suspendue au mur avec l'angle souhaité.



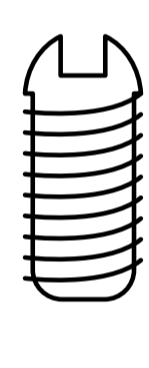
3 Vissez bien les crochets de suspension au cadre et appliquez un pad en mousse de chaque côté sur le rail de suspension.



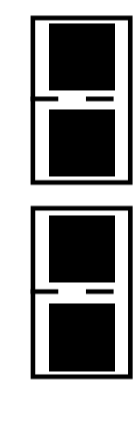
4 Pour suspendre votre photo, utilisez un matériel de montage adapté en fonction de la structure du mur et de la taille du cadre.



x 2



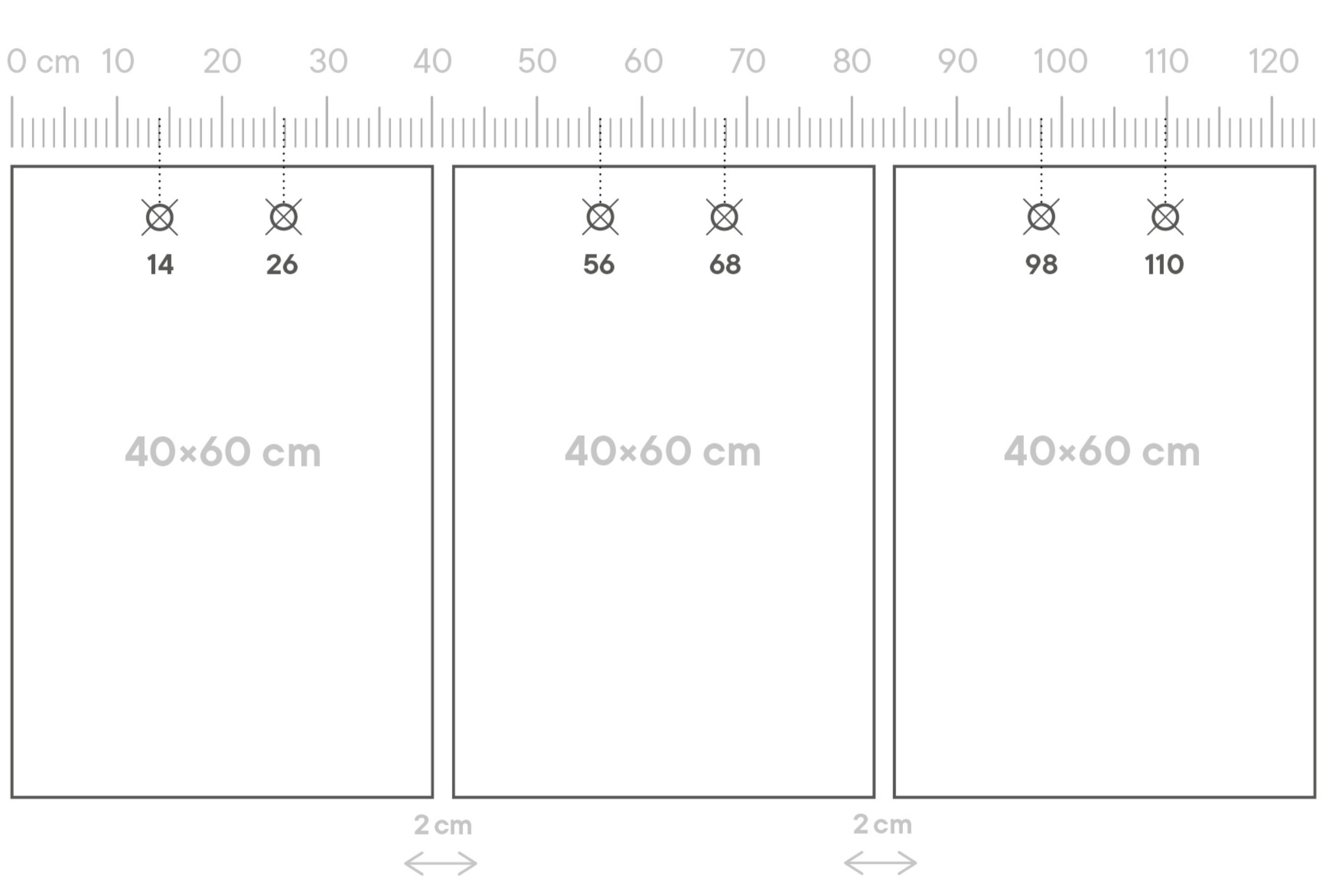
x 4



x 4

Accessoires fournis pour HD Metal Print

Recommandation de montage pour HD Metal Print en plusieurs parties



Nous recommandons de suspendre les décorations murales à une distance de 2 cm l'une de l'autre. Pour ce faire, il vous suffit d'utiliser les dimensions indiquées dans les schémas de votre décoration murale.

Instructions générales

Votre HD Metal Print a été découpée avec une grande précision, il est possible que les arêtes du produit soient légèrement coupantes. Un chiffon humide convient pour le nettoyage. N'utilisez pas de produits de nettoyage agressifs.