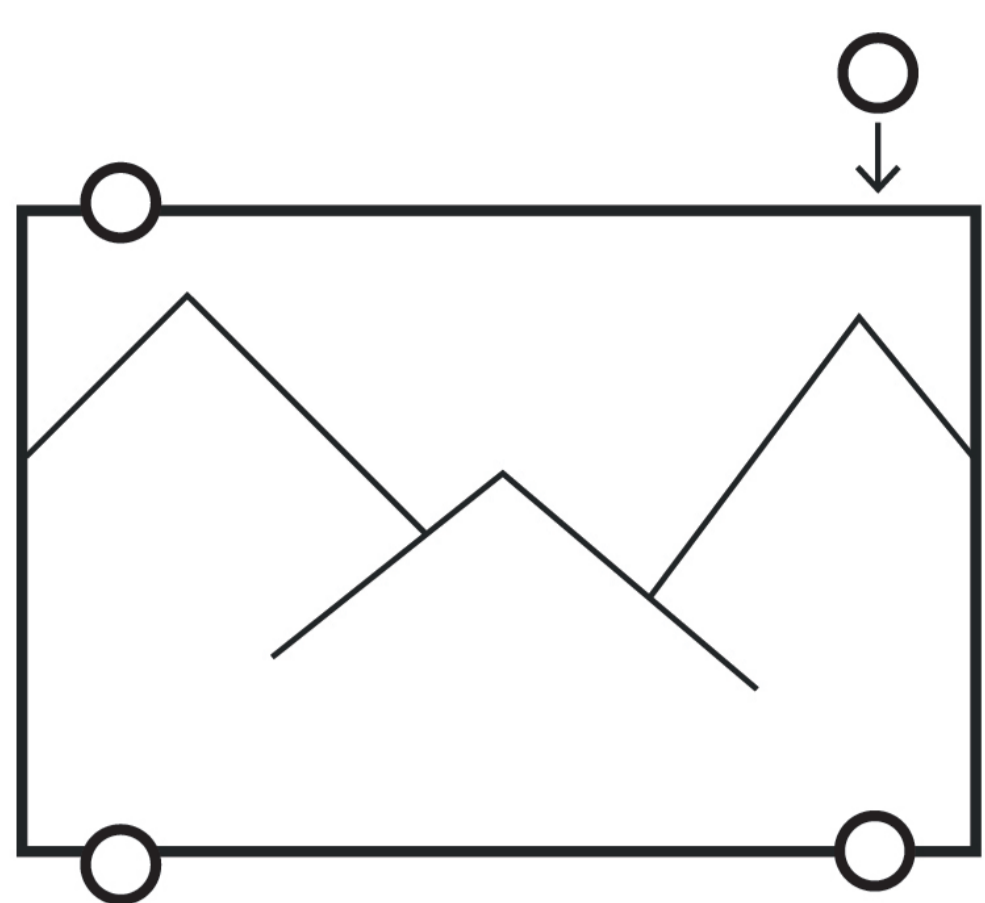
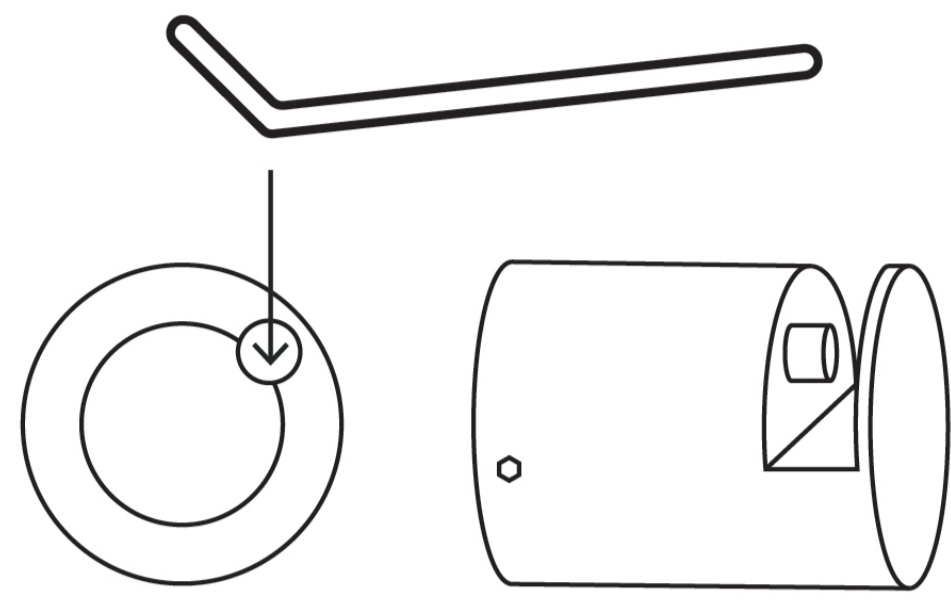


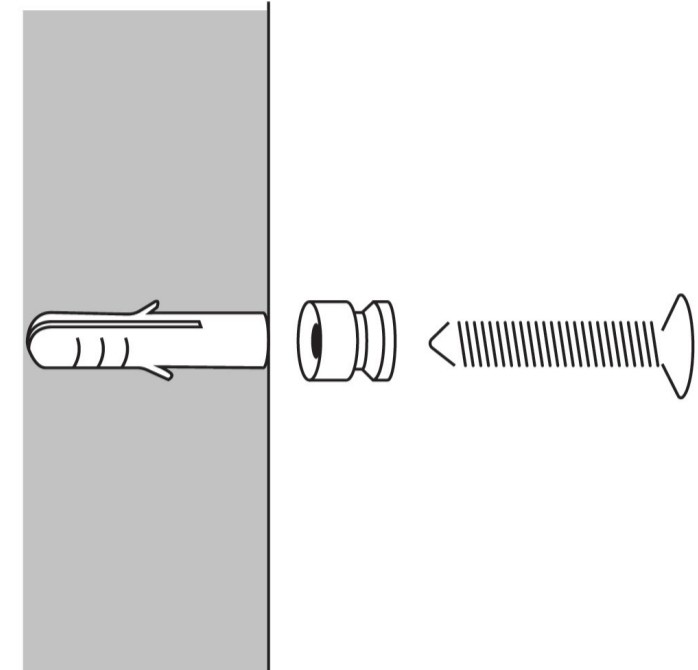
Instructions verre acrylique



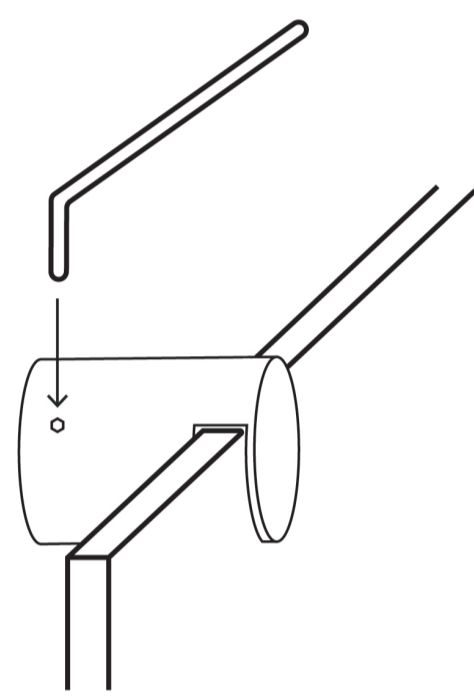
1 Fixer les porte-plaquettes sur les bords du haut et du bas de la plaque à la distance désirée (par exemple à 5 cm des coins).



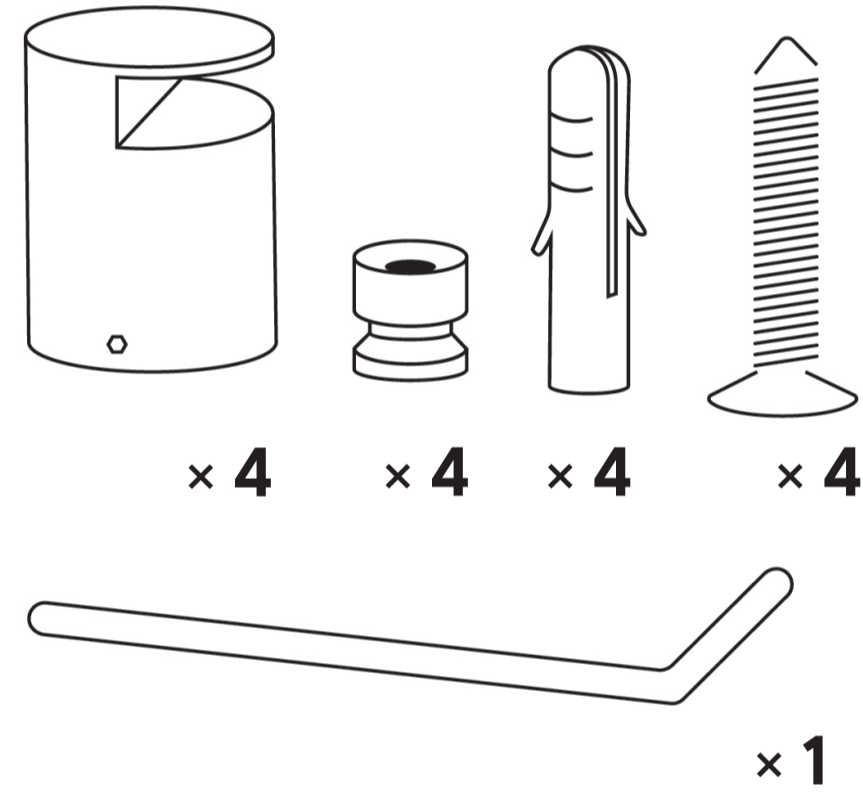
2 Serrer les 4 vis en plastique avec la clé inbus, jusqu'à rencontrer une résistance nette. Mesurer l'écart entre les grands trous de fixation des porte-plaquettes et reporter les positions sur le mur.



3 Utiliser une perceuse de 6 mm et rentrer la cheville complètement dans le mur. Rentrer les vis dans les douilles de fixation et les visser dans les chevilles.

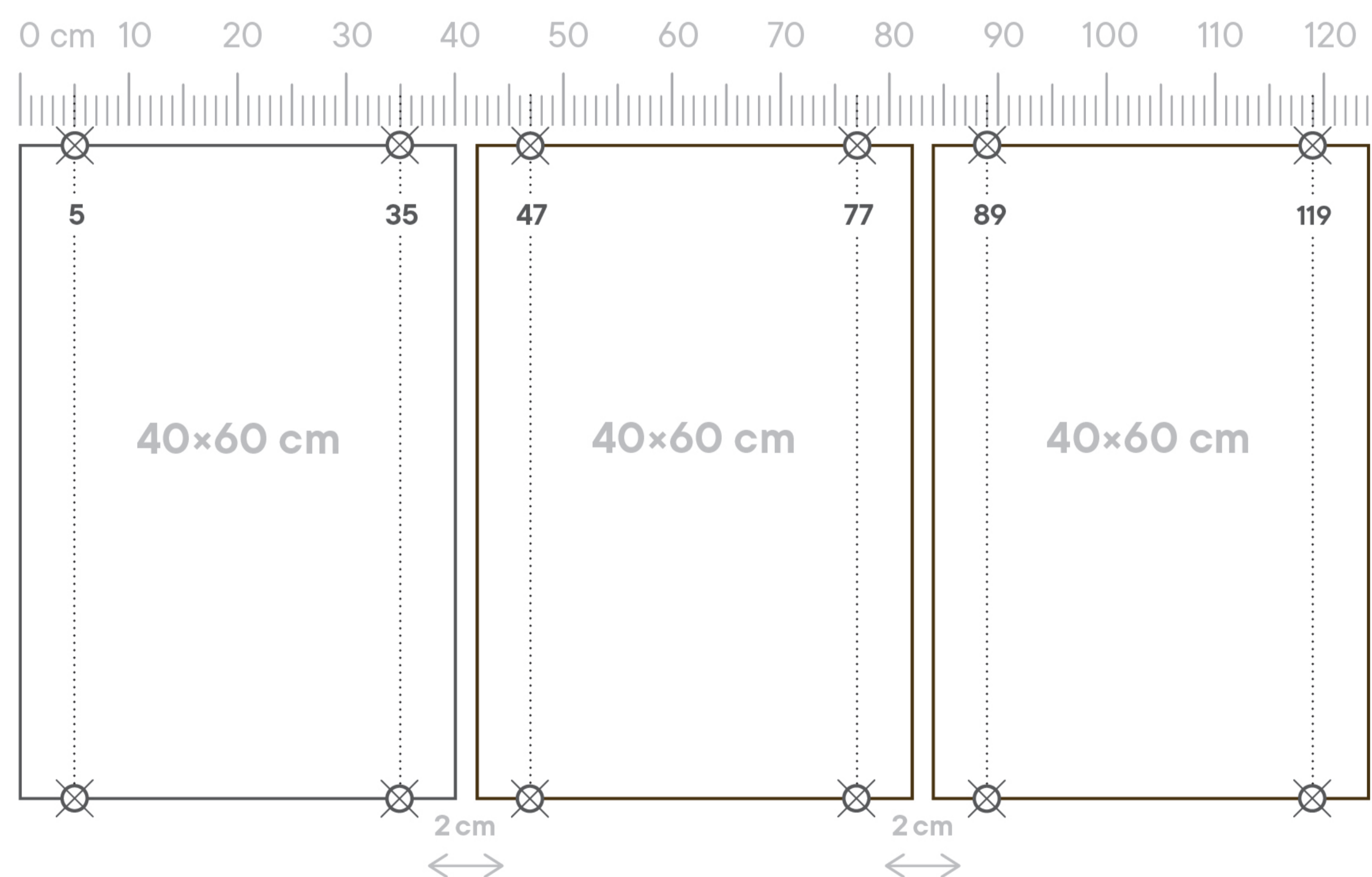


4 Fixer la plaque avec les douilles de fixation. Ensuite, sans cesser de tenir la plaque du verre acrylique, serrer les 4 vis latérales en métal avec la clé inbus et contrôler la bonne fixation.



Accessoires fournis pour le verre acrylique

Recommandation de montage pour verre acrylique en plusieurs parties



Nous recommandons de suspendre les décorations murales à une distance de 2 cm l'une de l'autre. Pour ce faire, il vous suffit d'utiliser les dimensions indiquées dans les schémas de votre décoration murale.

Instructions générales

Un chiffon humide convient pour le nettoyage. N'utilisez pas de produits de nettoyage agressifs. Ne pas accrocher près d'une source de chaleur.