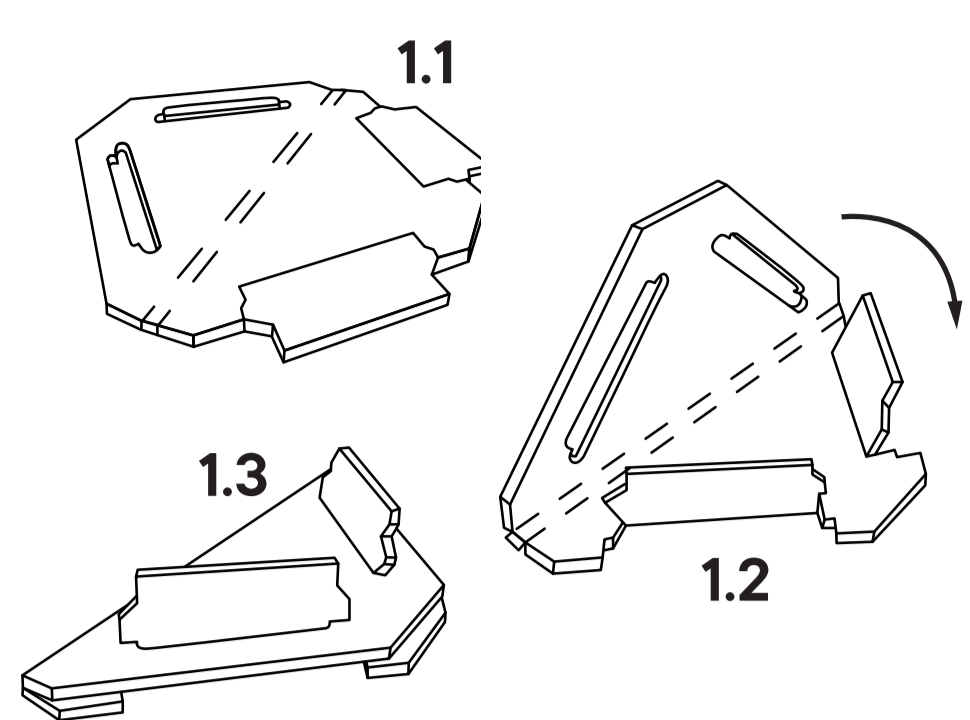
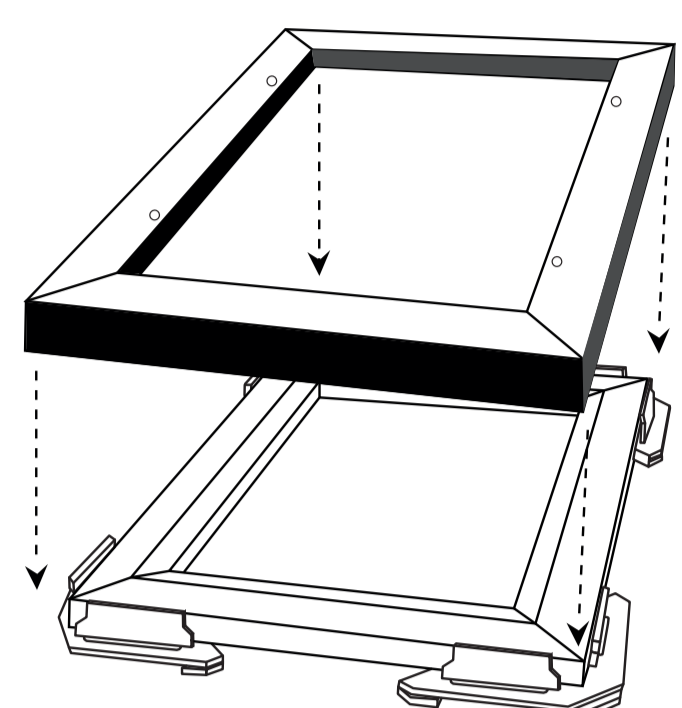


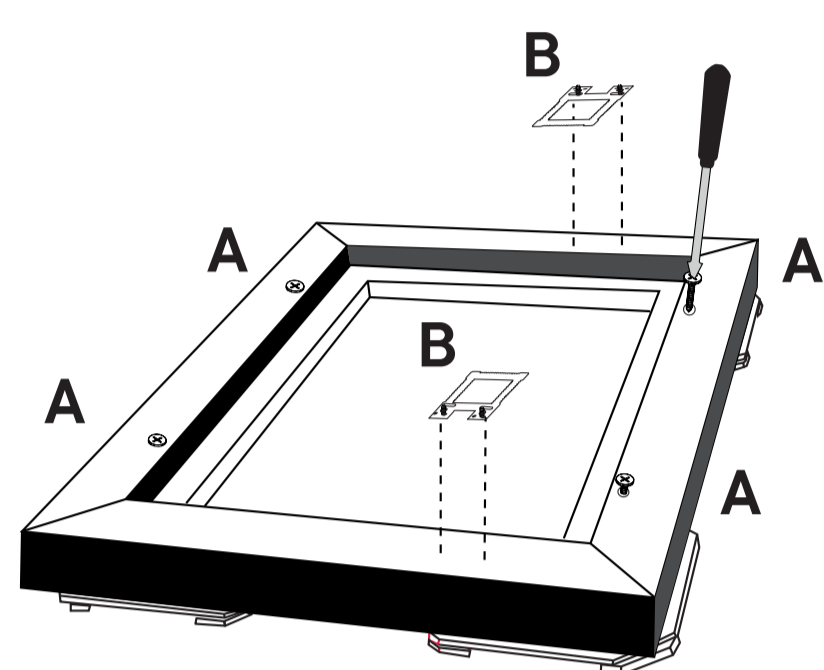
Istruzioni cornice per foto su tela



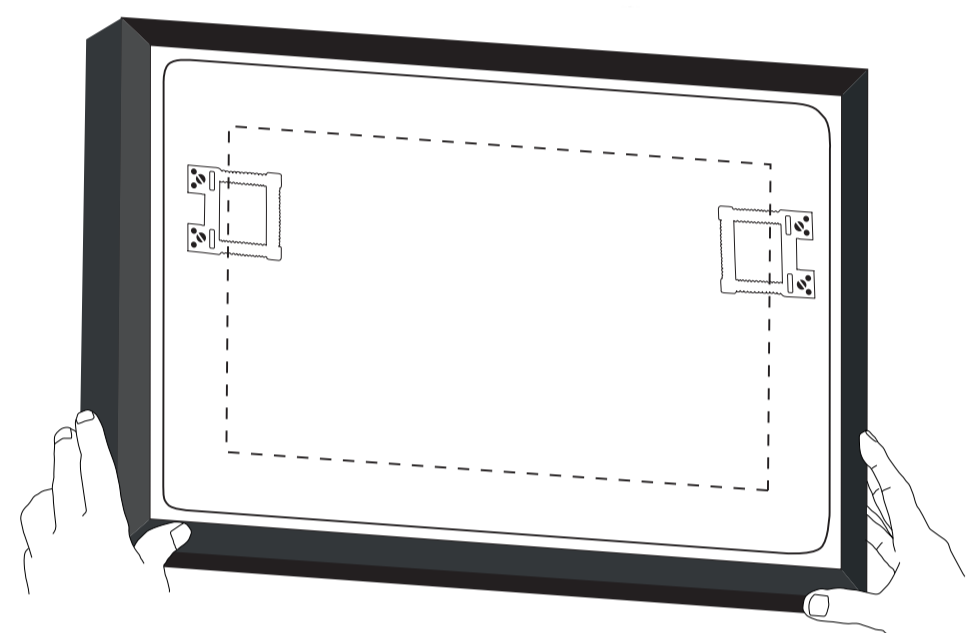
1 Piegare iega gli angoli di cartone forniti in dotazione.



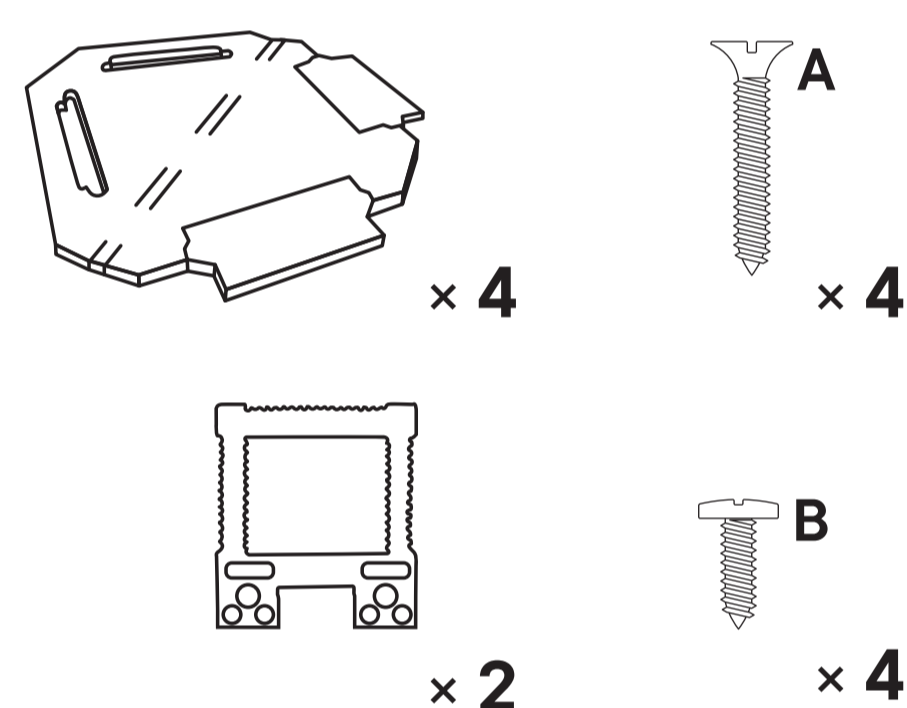
2 Posizionare la foto su tela con la faccia rivolta verso il basso e applicarci sopra la cornice facendo una leggera pressione.



3 Fissare ora la cornice e i ganci alla foto su tela usando le viti fornite.

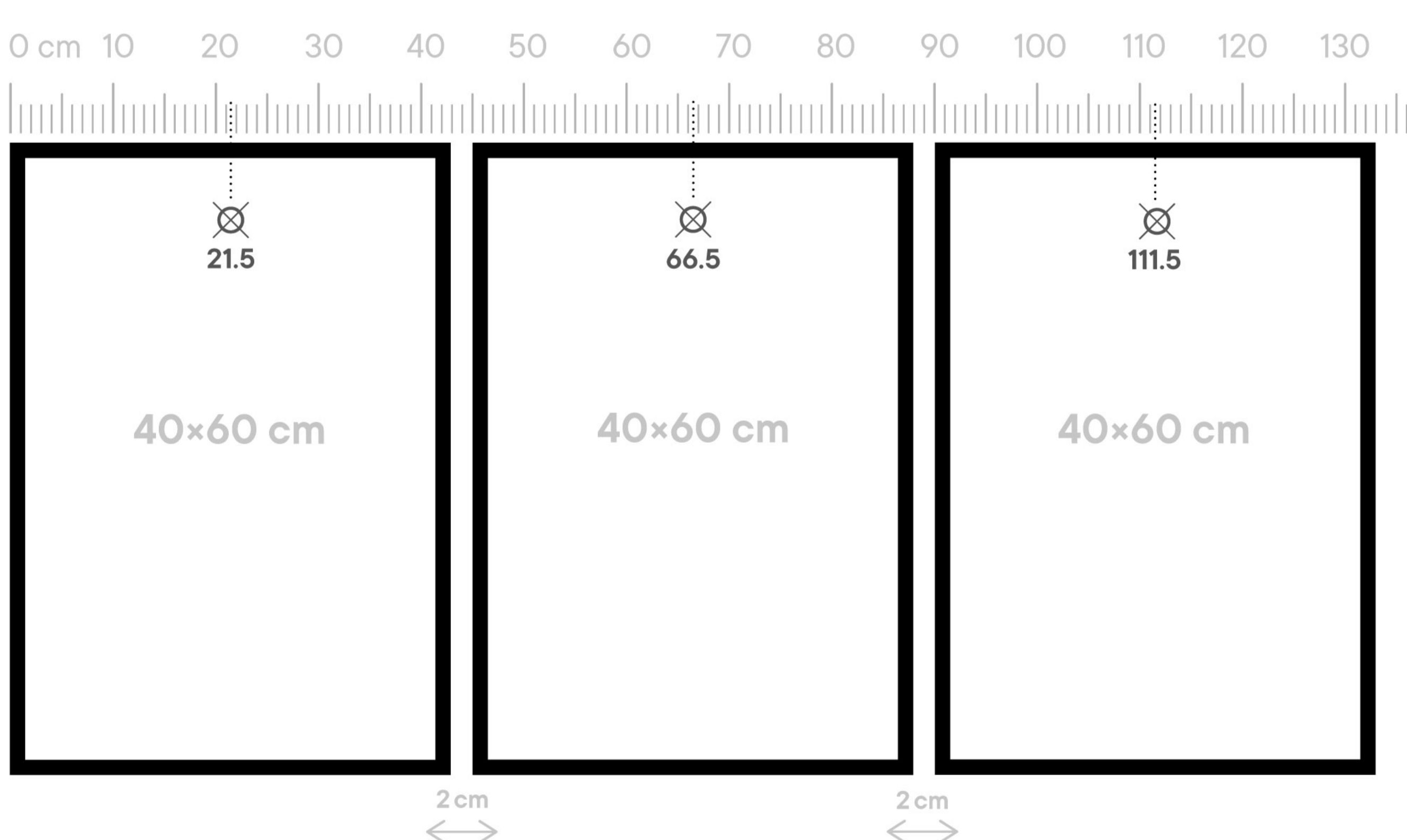


4 Rimuovere gli angoli di cartone. Per appendere la foto usare materiale di montaggio adatto in base alla struttura della parete e alle dimensioni della foto.



Accessori in dotazione per foto su tela

Consigli per il montaggio della foto su tela multipla con cornice



Appendere le decorazioni da parete a una distanza di 2 cm l'una dall'altra. A tale scopo fare riferimento alle misure riportate nell'illustrazione.

Istruzioni generali

Per pulire usare un panno asciutto. Non esporre alla luce diretta del sole. Non appendere direttamente su termosifoni o radiatori. Non adatto per l'uso esterno.