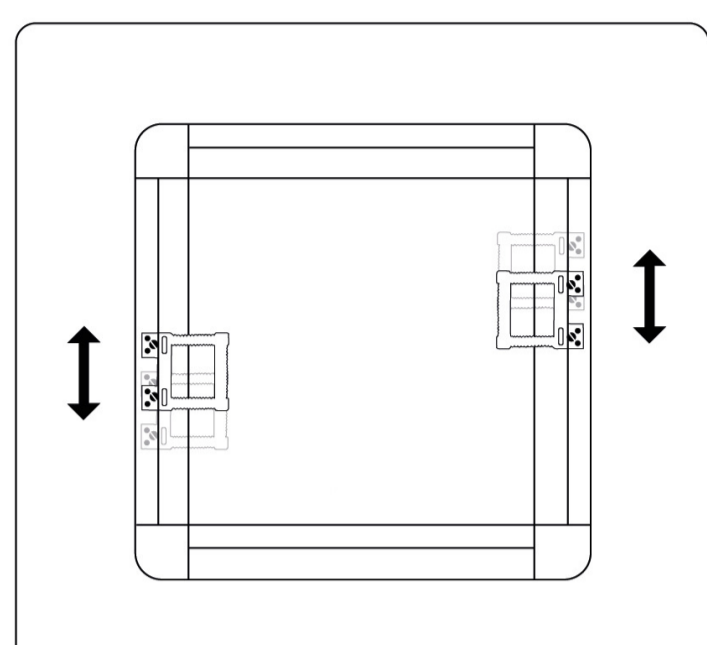
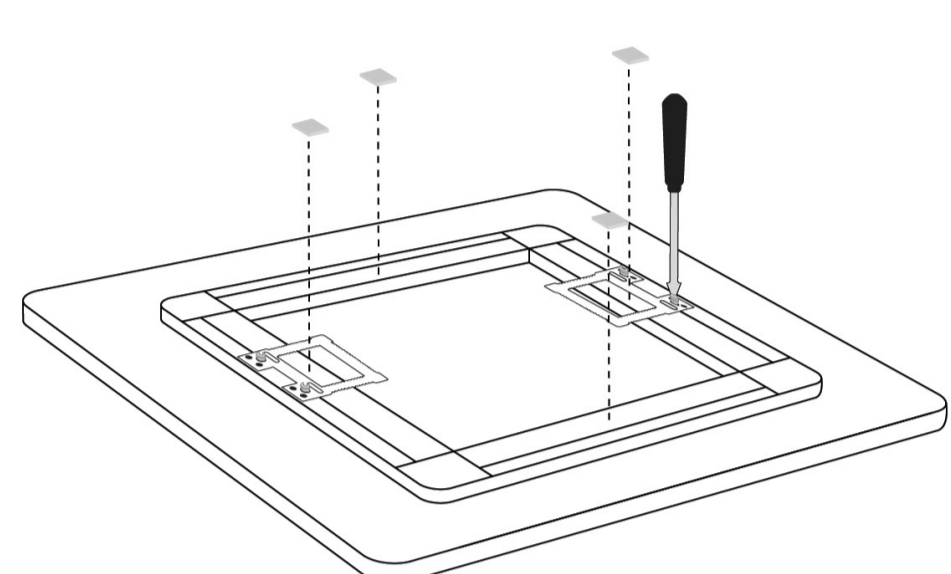


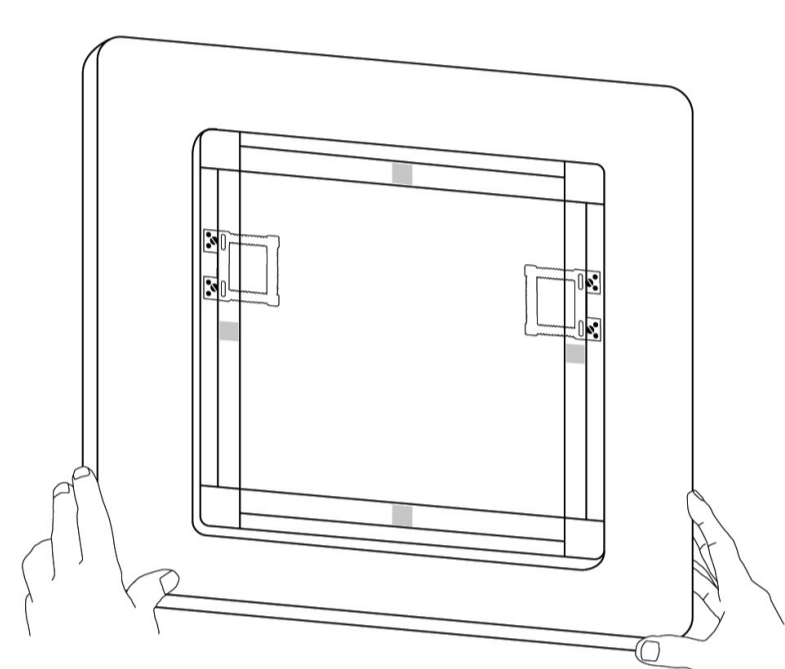
1 Montare i ganci forniti in dotazione.



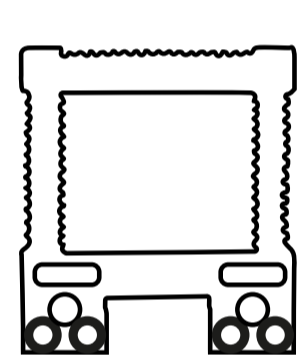
2 Regolare i ganci in modo che la decorazione da parete sia appesa dritta o con l'inclinazione desiderata.



3 Avvitare bene i ganci alla cornice e applicare un cuscinetto di schiuma per lato al binario di sospensione.



4 Per appendere la foto, usare materiale di montaggio adatto in base alla struttura della parete e alle dimensioni della foto.



x 2



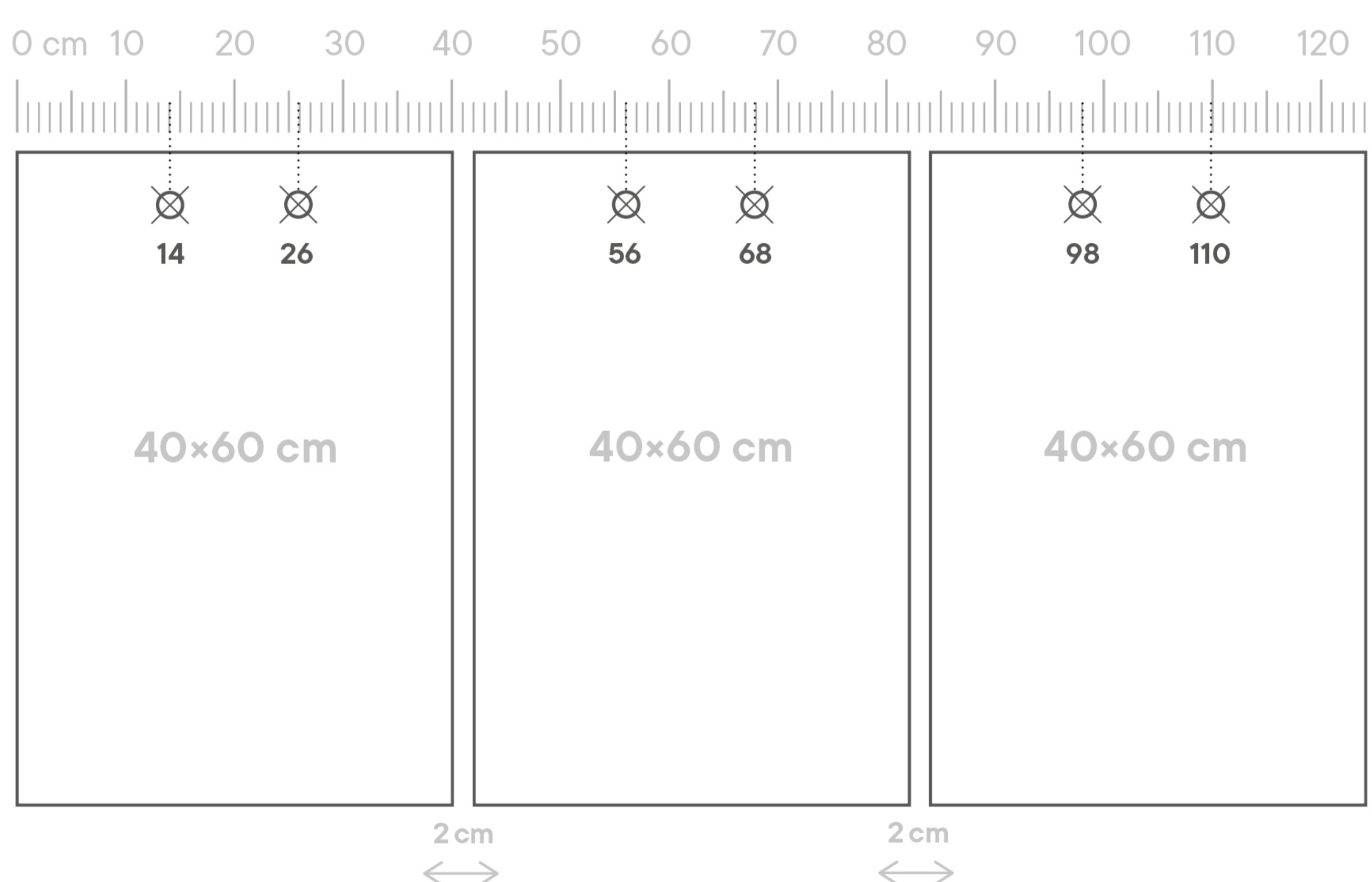
x 4



x 4

Accessori in dotazione per HD Metal Print

Consigli per il montaggio di HD Metal Print a pannelli multipli



Appendere le decorazioni da parete a una distanza di 2 cm l'una dall'altra. A tale scopo, fare riferimento alle misure riportate nell'illustrazione.

Istruzioni generali

La stampa HD Metal Print è stata tagliata con precisione. Può accadere che i bordi del prodotto siano leggermente taglienti. Per pulire è adatto un panno umido. Non usare detergenti aggressivi.